



プログラミングってなあに？



プログラム

計画や手順
式次第、
演目、番組など”

2007 相生ペーロン祭プログラム

5月26日(土) 前夜祭 (交通規制) 午後6時より
海上花火大会 19:30~21:00 スーパーキッズボート 12:00~15:00
ペーロン体験乗船 16:00~17:00 (受付午後3時~)
(受付・乗船場所、ボート・乗船時刻ともにペーロン祭 西側海岸)

5月27日(日) ペーロン祭 天白海岸 9:00
西側海岸 9:30

<海上の部> <陸上の部>

◆天白神社みこし海上渡御 9:00~9:30
◆ペーロン競漕 9:30~15:15

一般男子レース I 部	10:00 10:40 11:20	決勝 16:15
一般男子レース II 部	9:40 10:20 11:00	決勝 15:00
一般女子レース	11:10 11:40	決勝 16:00
オープンレース	Aブロック 9:30, 9:50, 10:10, 10:30, 10:50 Bブロック 10:40, 11:00, 11:20, 11:40, 12:00	
ボートレース	第1回 11:30 第2回 11:50 第3回 12:10 第4回 12:30 第5回 12:50 第6回 13:10	

◆マリンスポーツフェスティバル in あいおい
スーパーキッズボート(日暮地西側海岸) 10:00~12:00 13:00~14:30

◆ふれあい広場 10:00~15:00
<市民体育館前広場>
商工会議所女性食器茶接待コーナー
各種バザーコーナー
野の山園生作バザー、由緒の相生生作所バザー
新設のふれあいバザー、ボーイスカウトらんでもバザー、相生地産物再生学習会バザー
たばこタバココーナー
<市民体育館前広場>
市民体育館前ハーレー会バイク展示会(パレード第7車)
<市民体育館前広場>
ペーロンライブ(競漕場)

◆協賛行事

<市民体育館前広場> 第3日 西側地区小・中学校運動会 第2日 相生市市民運動会 第1日 相生市老人会小運動会 第3日 相生市児童遊園地大会 第2日 相生市工作祭 第1日 相生市運動会 第3日 相生市児童遊園地大会 第2日 相生市工作祭 第1日 相生市運動会	<市民体育館大ホール> 13:00~14:30 舞臺劇団 野原「和太鼓演奏」(12:30開演) <市民体育館前広場> 第24回 相生市町民大会 <その他会場> 第4日 西側中学校バレーボール大会 (市民体育館前広場、天白、天小、中白、中東、相生、相生南) 第5日 西側中学校運動会 (相生スポーツセンター、相生南側公民館前、相生中学校)
--	--

相生ペーロン祭協賛会

コンピュータ プログラム

計算するための
一連の手順、
命令処理



コンピュータ プログラム

0と1の二つの値だけで
手順を記したもの

でも0と1だけでは、
人が扱うには難しすぎる

そこで、人が読みやすい
ように(可読性)普段から
使う文字を入力することで
命令を与えることができる



```
78 void Sub(unsigned a[], unsigned b[]){
79     int i,j;
80     for(i = 0; i < N; i++){
81         if (a[i] >= b[i]){
82             a[i] = a[i] - b[i];
83         } else {
84             a[i] = 0x10000 + a[i] - b[i];
85             j = i-1;
86             while(a[j] == 0){
87                 a[j] = 0xffff;
88                 j--;
89             }
90             a[j]--;
91         }
92     }
93 }
```

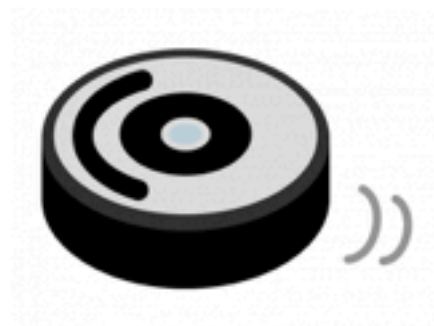



あんなものや

こんなもの



スマートフォン



Roomba

自動販売機

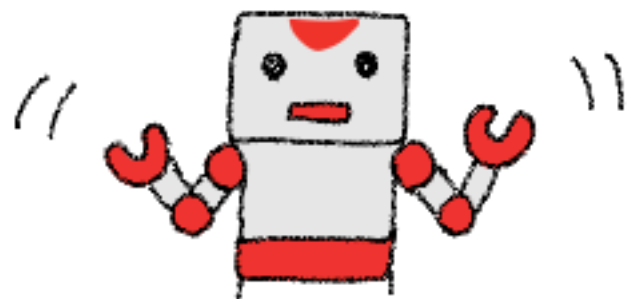


AiBo

トーン

世の中は
プログラムで
あふれている!!

どうやって



動いているのかな？

$$1 + 1 = 2$$



プログラミングで

どんなことが"できる"かな

みんなで

プログラミングを

やってみよう!!



まずは配布物をかくにん！



こわれやすいものもあります
ていねいに扱いましょう！

今日から全てのコースで
使用します。忘れないでね！

配布物





Arduino (Marudvino)

ブレッドボード


各1個


配布物



抵抗 220Ω × 3本 
 $10k\Omega$ × 2本 

CDS (光感知センサ) × 1本 

LED (赤・青・黄・緑) × 各1本 計4本 

多色LED (2種) × 各1本 計2本 

ジャンプワイヤ × 8本 




Arduino



アルテュイーノ



イタリア生まれのとってもコンパクトな計算機
今回はそのそっくりさん Marudvino (国産) を使用



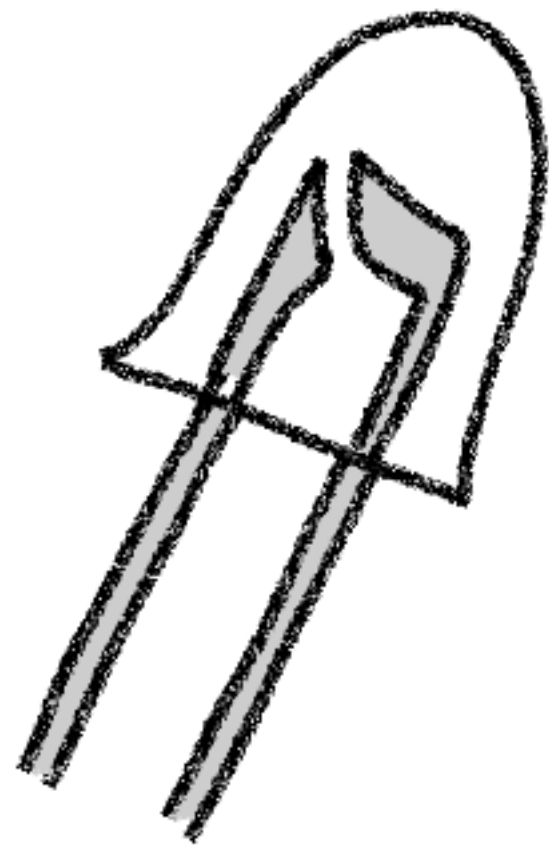
エルフカ

アルテュイーノを使って

LEDを光らせよう!

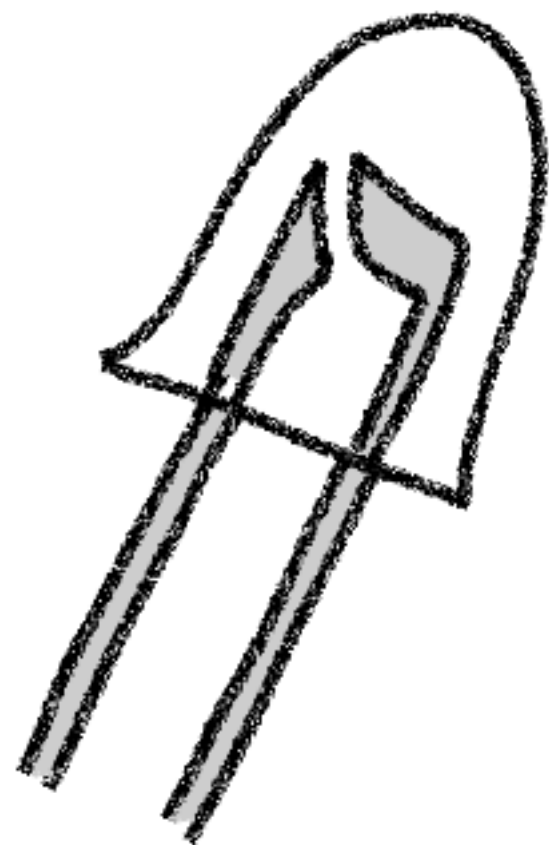
エリートディ

エルフカ



LED

IIL 1-7"

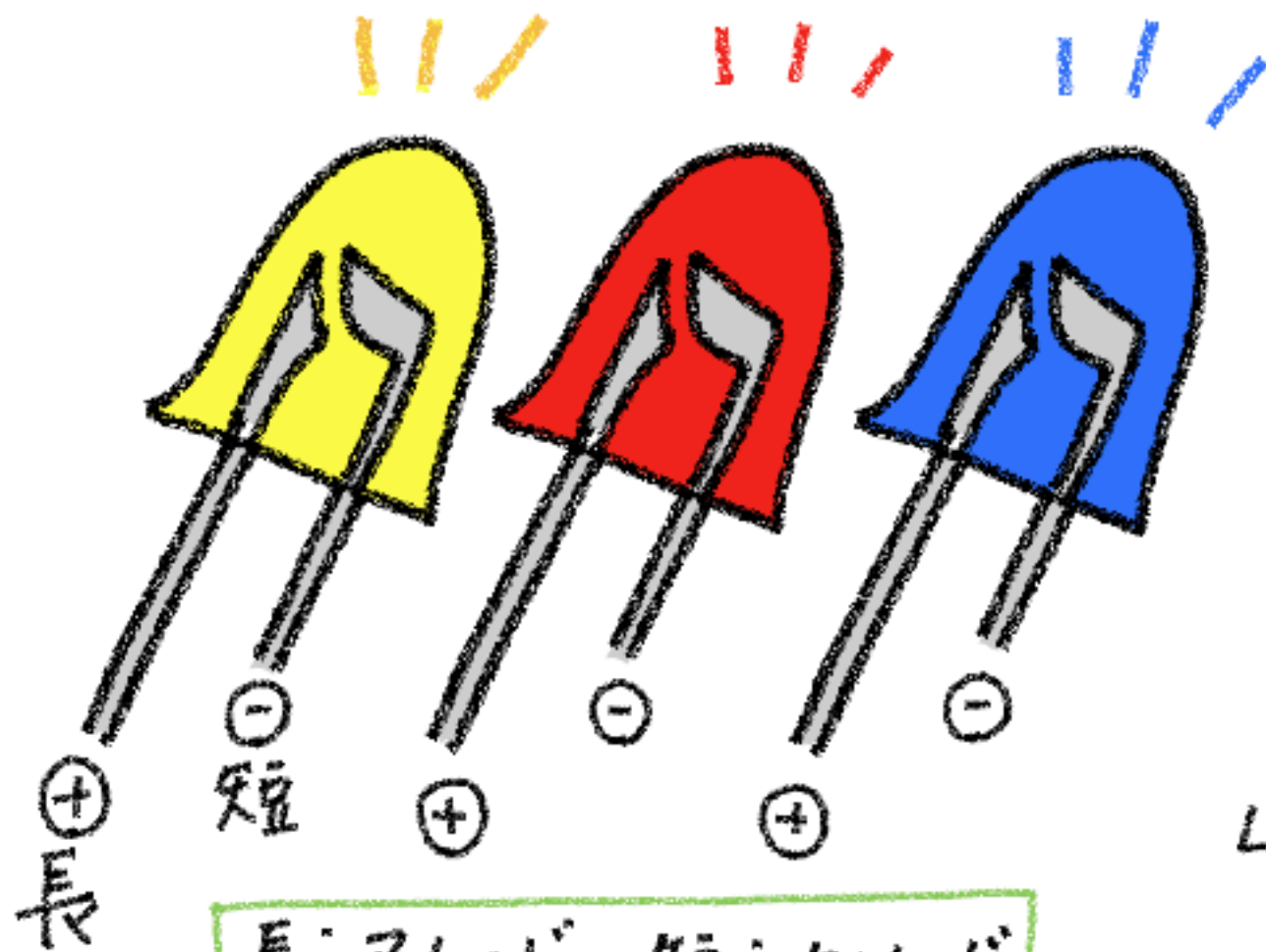


LED

Light Emitting Diode

発光ダイオード

はっとう

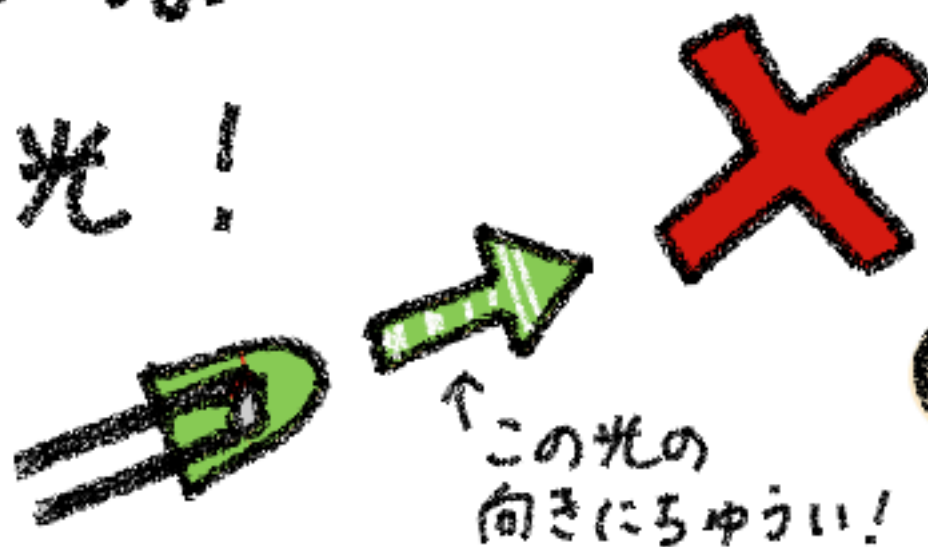


長: アノード 短: カソード

いろいろな
色とパターンで
光ります

LEDは極性があります
向きをまちがえないでね!

LED は
強い光!



↑この光の
向きにちゅうい!

あまり注視しないでね

Arduinoを使ったプログラミング

パソコン



Arduinoに
命令をします

ブレッド
ボード



命令通りに
働きます

Arduino



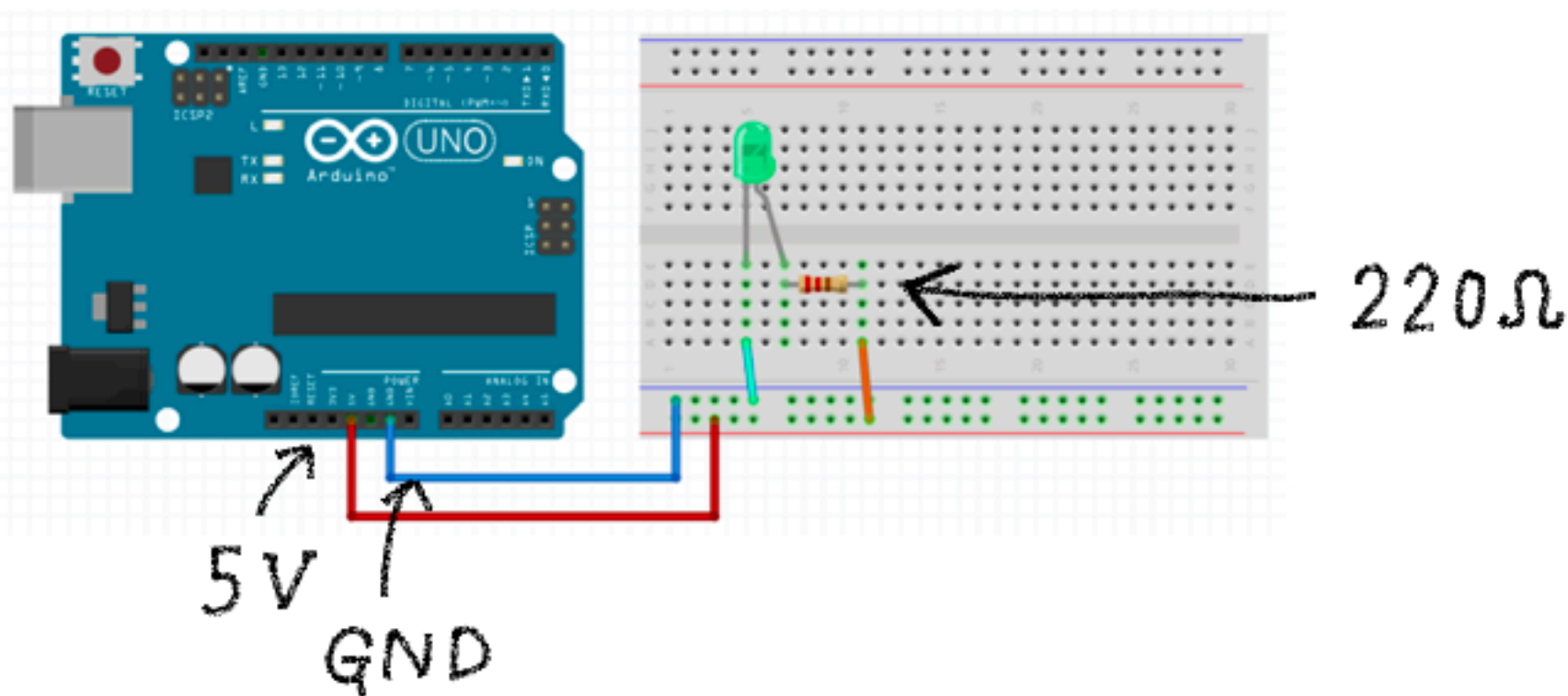
アルテュイーノ



の準備



まず、Arduinoで回路を
作ってLEDを光らせてみよう



Arduino



フィルタ



のインストール



Arduinoのための開発環境 Arduinoをインストールしよう





SOFTWARE

ARDUINO WEB EDITOR

Start coding online with the *Arduino Web Editor*, save your sketches in the cloud, and always have the most up-to-date version of the IDE, including all the contributed libraries and support for new Arduino boards.

GETTING STARTED

CODE ONLINE

Download the Arduino IDE

ARDUINO 1.8.5

The open-source Arduino Software (IDE) makes it easy to write code and upload it to the board. It runs on Windows, Mac OS X, and Linux. The environment is written in java and based on Processing and other open-source software. This software can be used with any Arduino board. Refer to the *Getting Started* page for installation instructions.

Windows installer, for Windows XP and up
Windows ZIP file for non admin install

Windows app Requires Win 8.1 or 10
Get

Mac OS X 10.7 Lion or newer

Linux 32 bits
Linux 64 bits
Linux ARM

[Release Notes](#)
[Source Code](#)
[Checksums \(sha512\)](#)

ここをクリック!

2



Contribute to the Arduino Software

Consider supporting the Arduino Software by contributing to its development. (US tax payers, please note this contribution is not tax deductible). [Learn more on how your contribution will be used.](#)



SINCE MARCH 2015, THE ARDUINO IDE HAS BEEN DOWNLOADED **23,748,657** TIMES. (IMPRESSIVE!) NO LONGER JUST FOR ARDUINO AND GENUINO BOARDS, HUNDREDS OF COMPANIES AROUND THE WORLD ARE USING THE IDE TO PROGRAM THEIR DEVICES, INCLUDING COMPATIBLES, CLONES, AND EVEN COUNTERFEITS. HELP ACCELERATE ITS DEVELOPMENT WITH A SMALL CONTRIBUTION! REMEMBER: OPEN SOURCE IS LOVE!

\$3 \$5 \$10 \$25 \$50 OTHER

JUST DOWNLOAD **CONTRIBUTE & DOWNLOAD**

→
ここをクリック!

③ ダウンロードした

arduino-1.8.4-Windows.exe を

クリックしてインストールを開始。

* インストール中に以下のダイアログが表示されるので、許可をしてインストールを進める

- アクセス権制御ダイアログ
- Windows ファイアウォール
- USB ドライバなどのインストール

Arduino

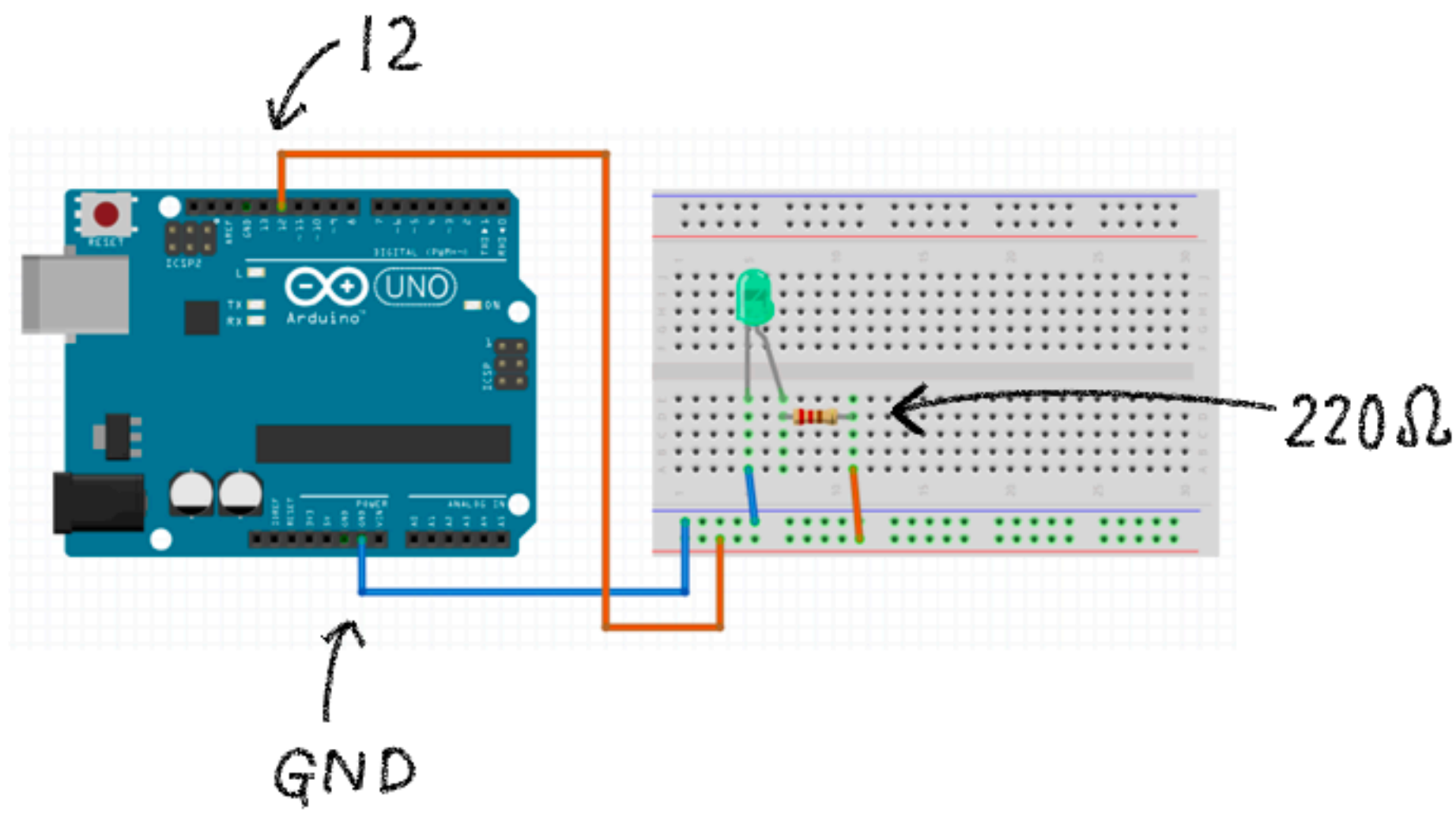


アルテュイ



配線





Arduino



アルテュイーノ



プログラミング



プログラミングをしよう

```
ProgrammingMate01 | Arduino 1.8.5
ProgrammingMate01
void setup() {
  // put your setup code here, to run once:
  pinMode( 12, OUTPUT );
}

void loop() {
  digitalWrite( 12, HIGH ); // LEDをオン
  delay( 1000 );
  digitalWrite( 12, LOW ); // LEDをオフ
  delay( 1000 );
}
```



本日はここまで

